

ドライバー **坊主**
Driver

日付
Date

サーキット
Circuit

イベント
Event

環境 インドア アウトドア
Track place IN OUT

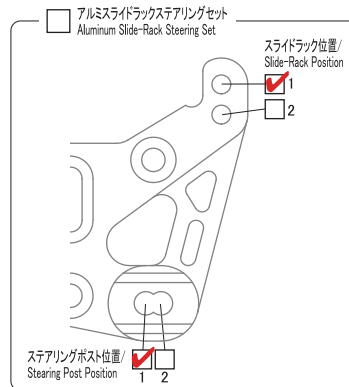
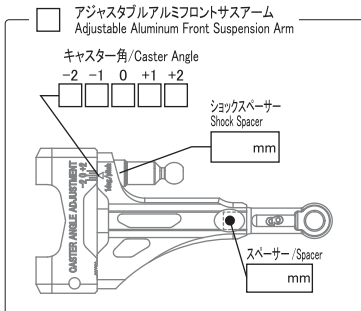
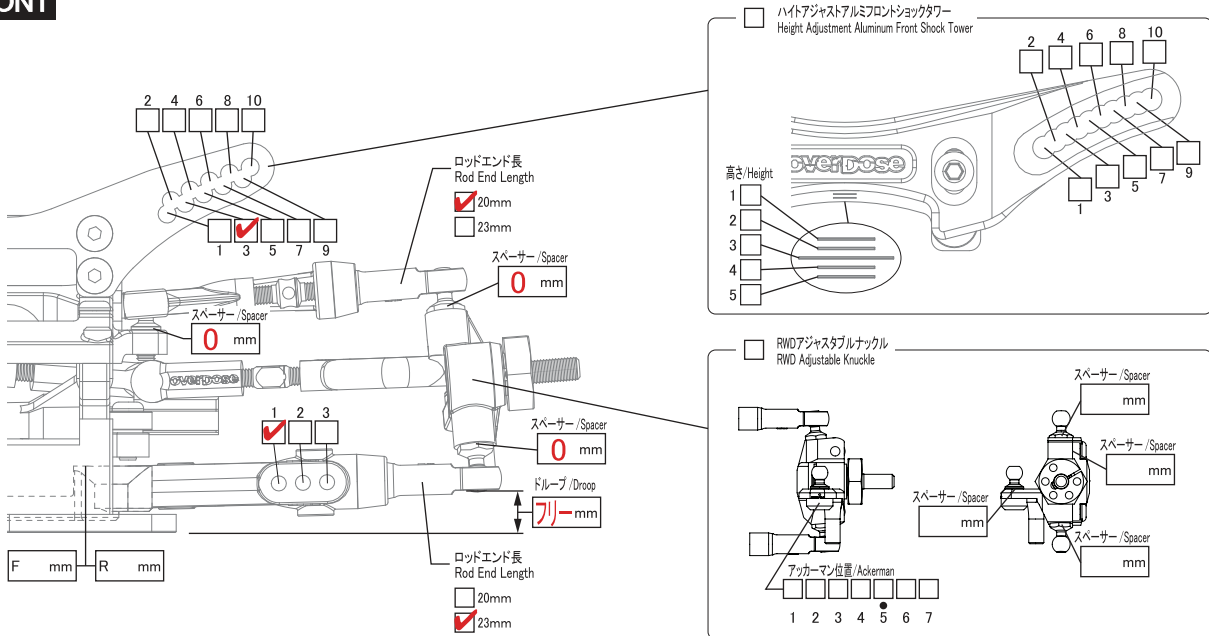
路面 アスファルト コンクリート カーペット Pタイル
Track Type Asphalt Concrete Carpet P tile

天気
Weather

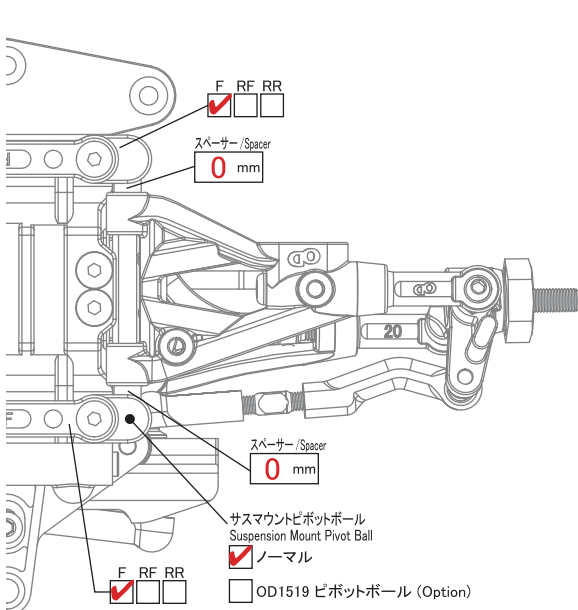
時間帯 0~6 6~12 12~18 18~24
Time Range

コメント
Comment

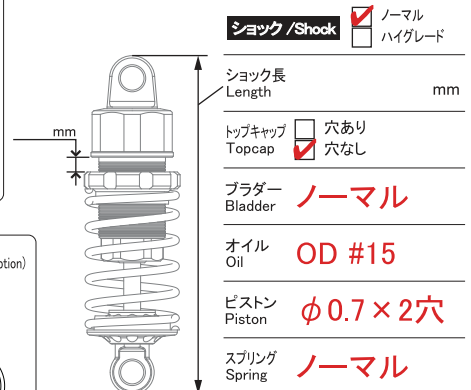
FRONT



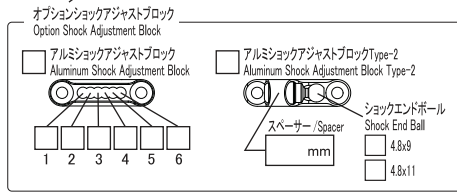
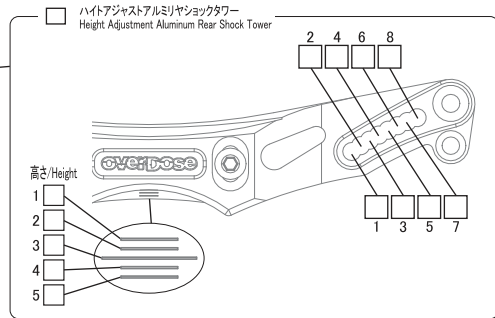
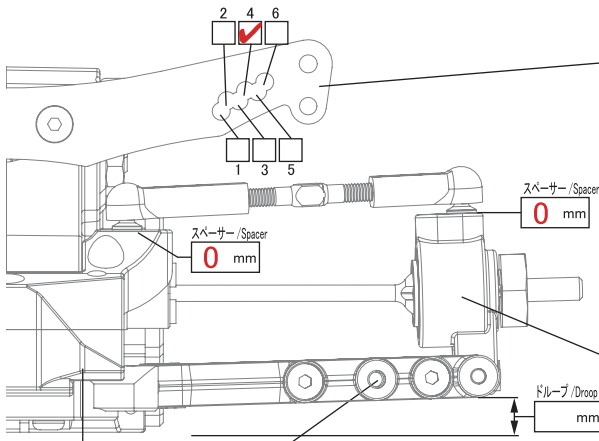
ホイールハブ Wheel Hubs	<input checked="" type="checkbox"/> Normal(4.5) <input type="checkbox"/> Option(4.0) <input type="checkbox"/> Other	mm
ホイールスペーサー Wheel Spacer	2	mm
車高 Ride Height		mm
キャンバー角 Camber Angle	-8	°
キャスター角 Caster Angle	10	°
キングピン角 King Pin Angle	5	°
トール角 Toe Angle	0	°



メモ
MEMO フロントアップライトのストッパーは、
カットしてあります。

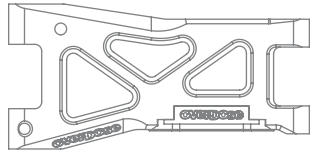


REAR

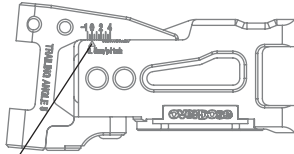


オプションササーム Option Suspension Arm

アルミリアロングササーム
Aluminum Rear Long Suspension Arm



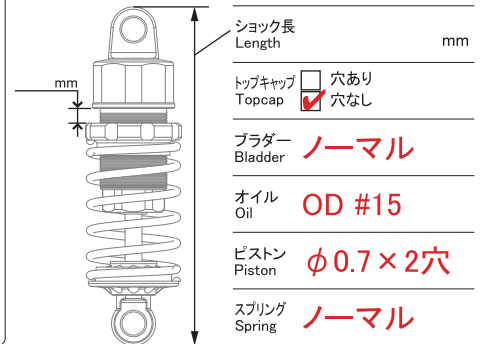
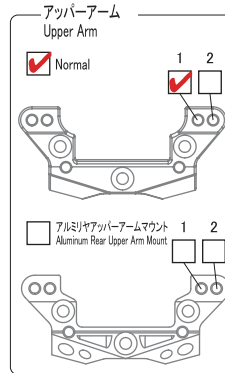
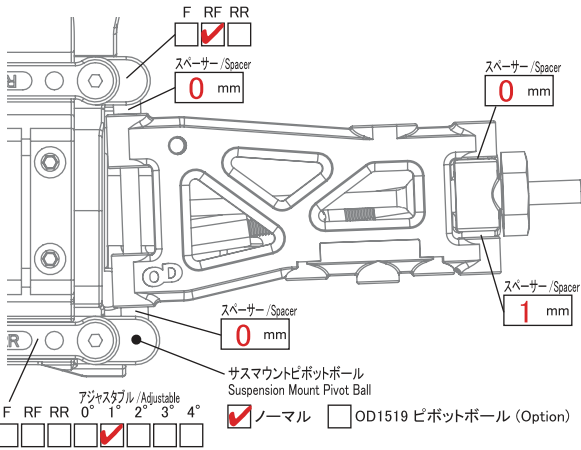
アジャスタブルアルミリアササーム
Adjustable Aluminum Rear Suspension Arm



アーム長/Arm Length

-1 -0.5 0 0.5 1 1.5 2 2.5 3 3.5 4

デフ Diff	<input type="checkbox"/> Diff <input checked="" type="checkbox"/> Spool
ホイールハブ Wheel Hubs	<input checked="" type="checkbox"/> Normal(4.5) <input type="checkbox"/> Option(4.0) <input type="checkbox"/> Other mm
ホイールスペーサー Wheel Spacer	0 mm
車高 Ride Height	mm
キャンバー角 Camber Angle	°
トー角 Toe Angle	1 °



OTHER

モーター
Motor OD FTS 9.5T

バッテリーレイアウト
Battery Layout 縦 横

ジャイロ
Gyro Sensor D-Like

送信機
Transmitter SANWA M12S

受信機
Receiver

メモ
Memo

ESC
SANWA SVZ TYPE-D

STサーボ
ST Servo SANWA ERS-971

バッテリー
Battery LRP LCG P5

ボディ
Body OD Weld FR-S

ウイング
Wing OD VOLTEX TYPE-7

タイヤ/Tyre

FRONT
タイヤ
Tire RC926

ホイール
Wheel OD ヤバキング

オフセット
Offset + 7 mm

REAR
タイヤ
Tire RC926

ホイール
Wheel OD ヤバキング

オフセット
Offset + 10 mm

ギヤ/Gear

スパーギヤ
Spur Gear 88 T 48 Pitch 64 Pitch

ピニオンギヤ
Pinion Gear 24 T

REAR
デフファイナルギヤ
Differential Final Gear 54 T

カウンターギヤ
Counter Gear 23 T

最終減速比
Final Gear Ratio 8.61